



**Руководство по эксплуатации,  
обслуживанию и запасным частям**



**Осушитель холодным воздухом**

**RFD 21 – 101**

Издание    Июнь 2010 г.    ВА2286





**Содержание:**

<b>2. Безопасность</b>	<b>4</b>
2.1 Предписания по технике безопасности	5
<b>3. Введение</b>	<b>5</b>
3.1 Действительность серийных номеров	5
3.2 Цель применения	5
3.3 Функционирование	6
3.3.1 Циркуляция сжатого воздуха	6
3.3.2 Циркуляция хладагента	6
<b>4. Монтаж</b>	<b>7</b>
4.1. Транспортировка	7
4.2. Монтаж	7
4.2.1. Пневмопроводы	8
4.2.2. Электроподключения	9
4.2.3. Контроль	9
<b>5. Эксплуатация осушителя</b>	<b>10</b>
5.1. Панель управления	10
5.2. Запуск	10
5.3. Во время эксплуатации	10
5.4. Выключение	10
<b>6. Обслуживание</b>	<b>11</b>
6.1. Обслуживание, проводимое пользователем	11
<b>7. Устранение неисправностей</b>	<b>13</b>
<b>8. Утилизация</b>	<b>15</b>
<b>9. Приложение</b>	<b>16</b>
9.1 Технические характеристики	16
9.1.1 Технические характеристики осушителя	16
9.1.2 Условия эксплуатации	16
9.1.3 Заводские настройки (установки)	17
9.2. Схемы и чертежи	18
9.2.1 Схема движения воздуха	18
9.2.2. Электрическая схема	20
9.2.3. Размеры	22
9.3. Список запасных частей	27

## **2. Безопасность**

### **2.1 Предписания по технике безопасности**

Сжатый воздух и электрический ток могут быть опасны для жизни.

Наряду с общепринятыми правилами техники безопасности особое значение следует придавать соблюдению следующих правил и предписаний:

- Перед включением осушителя необходимо внимательно прочитать и понять Руководство по эксплуатации.
- Пользователь несет ответственность за правильные и надежные условия эксплуатации.
- Установка, эксплуатация, обслуживание и ремонт осушителя должны осуществляться специально обученным квалифицированным персоналом.
- Осушитель не разрешается эксплуатировать с превышением максимальных и с принижением минимальных граничных значений, указанных в главе «Технические характеристики». Эксплуатация разрешается исключительно при полном соблюдении размещенных в данном Руководстве инструкций и рекомендаций.
- Перед проведением таких работ как техническое обслуживание или наладка необходимо удостовериться, что подача тока (сетевое напряжение) полностью отключены, а вся пневмоустановка полностью освобождена от давления.
- Если какое-либо из положений данного Руководства по эксплуатации не соответствует местным нормам и предписаниям, рекомендуется соблюдать более строгие нормы и предписания.

Несоблюдение рекомендаций и инструкций данного Руководства по эксплуатации может привести к несчастным случаям на производстве или повреждению оборудования.

При несоблюдении приведенных выше предписаний безопасность и надежность эксплуатации осушителя не гарантируется.

Неправильная эксплуатация исключает гарантию.

## 3. Введение

### 3.1. Действительность серийных номеров

В данном Руководстве по эксплуатации описываются следующие осушители холодным воздухом:

**RFD 21, RFD 31, RFD 61, RFD 81, RFD 101**

### 3.2 Цель применения

В осушителе сжатого воздуха RFD, путем понижения температуры до температуры, близкой к точке замерзания, происходит конденсация содержащихся в сжатом воздухе паров воды и масла.

Отвод водяного и масляного конденсата осуществляется автоматически.

Осушитель предназначен для использования в производственных условиях промышленных предприятий, в помещении.

Для оптимальной работы осушителя необходимо придерживаться максимальных и минимальных граничных значений, указанных на стр. 17, а также рекомендаций по технике безопасности данного Руководства по эксплуатации.

## 3.3 Функционирование

См. поточную (технологическую) схему на стр. 19.

### 3.3.1 Циркуляция сжатого воздуха

Теплый и влажный сжатый воздух изначально проходит через испаритель, в котором испаряется хладагент, за счет чего сжатый воздух теряет тепло.

Сжатый воздух охлаждается, что вызывает конденсацию содержащихся в нем паров воды и масла.

Затем холодный воздух проходит через водоотделитель (водяной сепаратор), в котором воздух отделяется от конденсата.

После этого воздух движется в конечный нагреватель, в котором горячий газообразный хладагент конденсируется и отдает свое тепло воздуху.

В результате из осушителя выходит теплый и сухой сжатый воздух.

### 3.3.2 Циркуляция хладагента

Испарившийся в испарителе хладагент всасывается и сжимается компрессором.

Сжатые пары хладагента частично конденсируются в конденсаторе, отдавая часть адсорбированной теплоты наружному воздуху.

Оставшиеся пары хладагента конденсируются окончательно в выходном обогревателе с воздушным охлаждением, отдавая оставшуюся часть тепла холодному сухому сжатому воздуху.

Жидкий хладагент проходит через гидробак и фильтр/осушитель к редукционному клапану.

Редукционный клапан регулирует поток хладагента к испарителю таким образом, что осушитель не замерзает и, независимо от величины потока сжатого воздуха, может поддерживать постоянную точку росы.

## 4. Установка

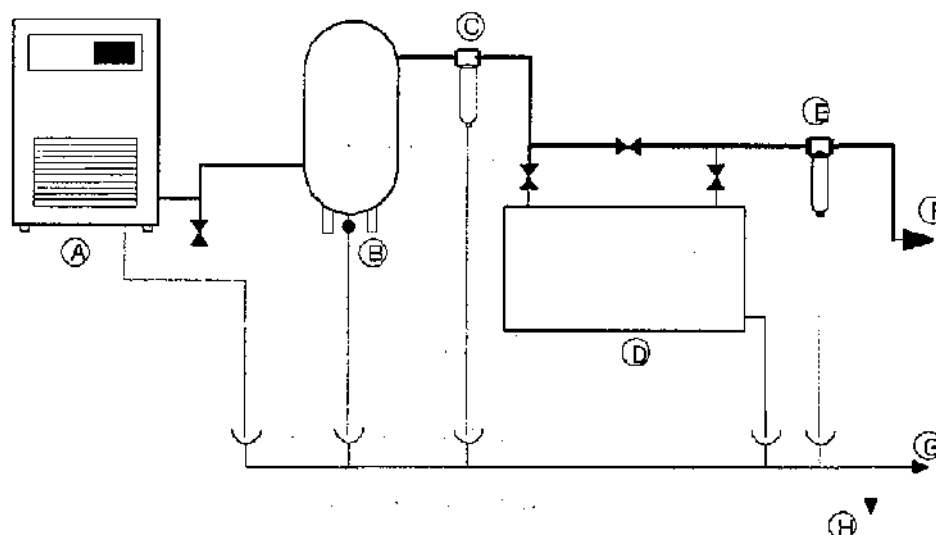
Осушитель холодным воздухом RFD должен устанавливаться только специально обученным персоналом.

### 4.1. Транспортировка

Осушитель холодным воздухом необходимо хранить и перевозить в нормальной вертикальном положении.

### 4.2. Установка

1. Убедитесь, что температура сжатого воздуха на входе ниже 55 °С. В противном случае необходима установка предварительного входного охладителя.
2. Устанавливать осушитель рекомендуется в помещении, в котором воздух максимально чист и температура воздуха не превышает верхние и нижние границы.
3. Необходимо следить за тем, чтобы вентиляционная решетка осушителя все время находилась в свободном положении (без препятствий на пути охлаждающего воздуха).
4. В станциях сжатого воздуха необходимо использование фильтров для фильтрации жидких и твердых составляющих из сжатого воздуха. Remeza рекомендует использование фильтров, которые устанавливаются за осушителем RFD.
5. Во время установки осушитель и станцию сжатого воздуха необходимо освободить от давления и отключить от электросети.
6. Осушитель должен быть установлен на должном расстоянии от стен и соседних приборов для обеспечения беспрепятственного доступа при проведении техобслуживания и ремонта, а также для циркуляции воздуха через вентиляционные решетки. Наши специалисты рекомендуют расстояние в 1 метр во все стороны от осушителя.



Обозначение	Описание
A	Компрессор
B	Ресивер
C	Фильтр предварительной очистки <b>Необходимость:</b> удаление жидкости и защита от загрязнения
D	Осушитель
E	Выходной фильтр <b>Необходимость:</b> в зависимости от условий эксплуатации
F	Трубопровод сжатого воздуха
G	К открытому сливу конденсата
H	Пробный кран

7. В большинстве случаев рекомендуется устанавливать агрегат, как приведено на схеме выше. Такое расположение позволяет достичь оптимальной работы компрессора, фильтров и осушителя и получить оптимальное качество воздуха при минимальных производственных расходах.
8. Рекомендуется установка входных и выходных клапанов, а также перекрываемой клапанами байпас-системы. При этом следите за тем, чтобы подключение данных клапанов не давало повышенную нагрузку на осушитель.
9. Любые защитные приспособления, крышки, изоляцию, установленные на осушителе, снимать или переставлять запрещается.
10. Любые установленные вне осушителя и находящиеся под давлением больше атмосферного ресиверы или дополнительная арматура / комплектующие, должны быть оборудованы специальными приспособлениями для разгрузки давления в соответствии с местными предписаниями по технике безопасности.

#### 4.2.1. Пневмопроводы (напорный трубопровод)

1. Перед подключением трубопровода необходимо снять все защитные заглушки и крышки.
2. На трубопровод не должны воздействовать какие-либо внешние нагрузки. Подключенные пневмосоединения **НЕ ДОЛЖНЫ** находиться под напряжением.
3. Трубопровод должен иметь необходимый диаметр и должен быть рассчитан на максимальное рабочее давление и температуру осушителя (см. технические данные, стр. 16 и далее).



4. Пневмопровод необходимо подключить к обозначенным соединениям на входе и выходе осушителя. На соединительную резьбу нанести герметик.
5. Шланг отвода конденсата проложить через воронку в емкость для слива конденсата, чтобы можно было осуществлять зрительный контроль.
6. При укладке конденсатопровода вне осушителя, необходимо защитить его от мороза, если возможна внешняя температура, близкая или равная 0°C.

## 4.2.2 Электроподключения

Осушитель должен быть заземлен и иметь предохранители от коротких замыканий.

Электроподключения должны соответствовать местным предписаниям по технике безопасности и стандартам.

Необходимо установить на сетевом кабеле сетевой штекер (только специалист !).

Жилы сетевого кабеля обозначены следующими цветами:

Коричневый: сетевое напряжение, фаза

Синий: сетевое напряжение, ноль

Желтый /зеленый: земля.

## 4.3 Контроль

Проконтролировать:

- все ли шланговые и/или трубопроводные соединения прочно подсоединены, находятся в исправном состоянии, и могут беспрепятственно функционировать и не будут перетираться во время эксплуатации;
- на предмет утечек воздуха или жидкости;
- полностью ли зажаты все соединения;
- все ли электроподключения подключены правильно, как следует зажаты и находятся в безупречном состоянии;
- не засорены ли или не забиты ли лаком предохранительные клапаны и другие приспособления для спуска давления;
- исправны ли все воздушные клапаны и пневмосеть.

## 5. Эксплуатация осушителя

### 5.1. Панель управления

На панели управления размещены следующие пиктограммы:

	S1 / H1	Выключатель ВКЛ / ВЫКЛ
	T1	Счетчик точки росы

### 5.2. Запуск

Для ввода в эксплуатацию всей установки необходимо выполнить следующее:

1. Открыть байпас-клапан и закрыть воздушные клапаны на входе и выходе
2. Подождать около 2 ч до включения осушителя, чтобы осел хладагент и смазочные материалы.
3. Включить осушитель при помощи выключателя ВКЛ/ВЫКЛ. Проверить, загорелась ли лампочка на выключателе.
4. Включить воздушный компрессор.
5. Немножко приоткрывать клапан (вентиль) на входе, так, чтобы осушитель медленно набирал давление. Как только осушитель наберет давление, необходимо полностью открыть клапан на входе.
6. Нагрузить осушитель открытием вентиля на выходе.
7. Закрыть обводной трубопровод. Через несколько минут будет достигнуто необходимое качество воздуха.

### 5.3. Эксплуатация

Постоянно контролировать датчик точки росы, который должен находиться в зеленом секторе. Если датчик точки росы перешел в красный сектор, см. устранение неисправностей на стр. 13.

### 5.4 Выключение

Выключить осушитель при помощи выключателя ВКЛ/ВЫКЛ. Осушитель переходит в состояние покоя.

После выключения осушителя необходимо подождать не менее 10 минут до того, как включить осушитель снова.

Осушитель разрешается отключать от электросети только в случае остановки работы осушителя на длительное время или проведения сервисного обслуживания или ремонта.

## **6. Обслуживание**

Обслуживание и все работы по ремонту осушителя (в особенности циркуляция хладагента) должны осуществляться специально обученным квалифицированным персоналом.

1. При проведении обслуживания и ремонта использовать только специальный, подходящий для обслуживания инструмент.
2. Применять только **оригинальные запчасти**.
3. Проведение обслуживания возможно только после полного отключения осушителя, освобождения его от давления и выключения главного (линейного) выключателя.
4. Для чистки деталей осушителя использовать только влажную ткань.
5. При проведении техобслуживания и ремонта необходимо следить за внешней чистотой. Все детали и отверстия во время обслуживания закрыть чистой тканью или заклеить липкой лентой во избежание проникновения грязи.
6. Никогда не оставлять внутри осушителя инструмент, ненужные детали или ветошь.
7. Во избежание напрасных потерь хладагента замерять давление на всасывании разрешается только бесшланговым манометром.

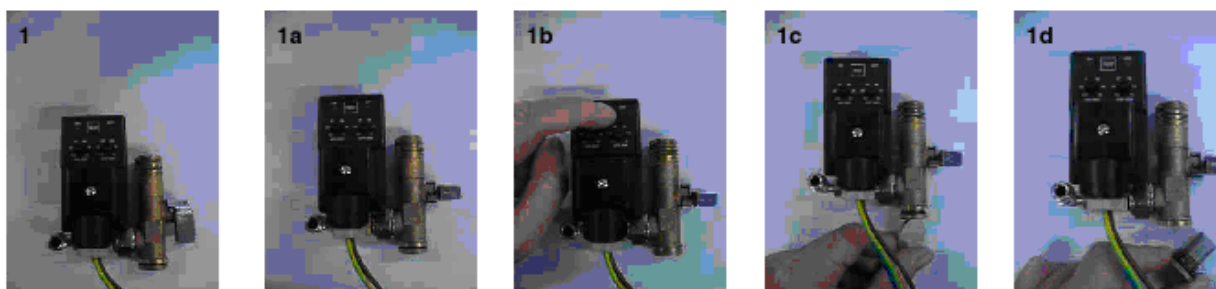
Потери хладагента могут сказаться на производительности осушителя.

### **6.1. Обслуживание, проводимое пользователем.**

Постоянно содержать осушителя в чистоте.

При использовании подходящего фильтра предварительной очистки, обслуживание проводить один раз в шесть месяцев.

При работе в сильно загрязненном помещении или при эксплуатации осушителя без фильтров может стать необходимым сокращение интервалов обслуживания до двух раз в месяц.



## Регулируемый по времени слив конденсата:

Закрывать сеточный вентиль (1a)

Нажимать клавишу TEST (1b) до тех пор, пока сетка (сито) не освободится от давления.

Отвинтить крышку при помощи монеты (1c).

Промыть сетку крышки (1d) проточной (водопроводной) водой.

Установить крышку на место (1c).

Закрывать сеточный вентиль (1a)

Проверить систему на герметичность.

Проверить функционирование автоматического слива конденсата нажав клавишу TEST (1b).

Если при проведении обслуживания установлены какие-либо неисправности отдельных блоков или самого осушителя, то следует проверить их причины согласно списку неполадок на странице 13.

Проверить, соответствует ли настройка слива конденсата приведенным ниже параметрам:

	RFD 21	RFD 31	RFD 61	RFD 81	RFD 101	
Время закрытия клапана	5	5	5	5	5	мин
Время открытия клапана	3	3	3	3	3	сек

## 7. Устранение неисправностей

Перед проведением техобслуживания или ремонта необходимо выключить осушитель и отсоединить от электросети (Сетевой штекер должен быть вынут из розетки). Кроме этого необходимо полностью освободить осушитель от давления.

Причина	Устранение
<b>Осушитель включен, но не работает</b>	
Отсутствует напряжение в сети	Проверить, при необходимости устранить неисправность.
Выключатель ВКЛ / ВЫКЛ неисправен	
Тепловая защита электромотора компрессора отключила электромотор	Замерить сетевое напряжение на предмет его соответствия с параметрами напряжения, указанными на фирменной табличке. После остывания мотора компрессора, через 30 – 60 минут он запустится автоматически.
<b>Слишком высокая точка росы</b>	
Слишком высокая температура сжатого воздуха на входе	Проверить и снизить. Если необходимо, установить буферную емкость или охладитель на входе.
Слишком высокая температура окружающей среды.	Проверить и снизить. При необходимости переставить осушитель в другое место или организовать подвод холодного воздуха.
Слишком низкое давление сжатого воздуха на входе	Увеличить давление сжатого воздуха на входе.

<b>Причина</b>	<b>Устранение</b>
Превышается максимальная пропускная способность осушителя	Уменьшить поток поступающего воздуха. Если это невозможно - увеличить давление в пневмоустановке. Если это также невозможно, рассмотреть возможность использования второго осушителя или осушителя большей мощности.
<b>Слишком большое падение давления осушителя</b>	
Пневмоустановка засорена	Обратиться к Вашему поставщику (служба сервиса).
<b>Водоотделитель не работает или постоянно стравливает воздух и воду</b>	
Засорена система отделения влаги	Прочистить водоотделитель как описано в главе «Обслуживание» на стр. 11.
Автоматическое водоотделение неисправно	Обратиться к Вашему поставщику (служба сервиса).

**Указание:** Значение точки росы отклоняется от своего номинально значения, если превышены номинальные параметры. При увеличенном объеме воздушного потока, при повышенном входном давлении, входной температуре или внешней температуре, а также при давлении ниже параметров, заданных по время ввода в эксплуатацию, точка росы +7<sup>0</sup>С может считаться нормальной.

Если Вам не удалось устранить неисправность при помощи данных, указанных в таблице, обратитесь к Вашему поставщику (служба сервиса).

## **8. Утилизация**

По истечении срока эксплуатации осушителя холодным воздухом обязательны к выполнению следующие требования:

1. Необходимо выкачать из осушителя хладагент. Хладагент может быть отрегенирован и использован заново, если это предусматривается местными предписаниями и нормами.
2. Компрессор содержит масло. Необходимо слить масло и утилизировать его в соответствии с существующими местными правилами и предписаниями по утилизации отходов.
3. Трубопроводы осушителя и теплообменник выполнены из меди. Медь может быть использована в соответствии с существующими местными предписаниями.
4. Пластмасса (белая) и армафлекс (черный) – изоляционный материал безопасны для окружающей среды.

Изоляционный материал может быть утилизован в соответствии с существующими местными предписаниями.

Утилизация оставшихся частей осушителя осуществляется в соответствии с местными предписаниями.

## 9. Приложение

### 9.1. Технические характеристики

#### 9.1.1 Технические характеристики осушителя

Модель	RFD 21	RFD 31	RFD 61	RFD 81	RFD101	
Ширина	384	340	368	368	500	мм
Высота	382	382	568	568	568	мм
Длина	320	320	419	419	525	мм
Вес	15	19	29	29	41	кг
Вход и выход воздуха	R 3/8	R 3/8	R 3/4	R 3/4	R 3/4	“

Модель	RFD 21	RFD 31	RFD 61	RFD 81	RFD101	
Мощность всасывания	20	30	60	80	100	м <sup>3</sup> /ч
Перепад давления в осушителе	0,36	0,48	0,27	0,46	0,34	бар
Уровень шума (на расстоянии 1 м)	45	45	53	53	53	Дб(А)
Полный ток	☞	1.23	2.2	2.2	2.97	А
Стартовый ток	☞	4.9	6.74	6.74	4.21	А
Рекомендуемая защита	16	16	16	16	16	А
Потребление мощности	0.24	0.24	0.34	0.42	0.58	кВт

<b>Окружающая среда</b>		
Температура	25	°С
Давление	1	Бар(а)
Относительная влажность	60	%
<b>Вход сжатого воздуха</b>		
Температура	35	°С
Давление	7	бар
Относительная влажность	100	%

Условия и характеристики – согласно DIN ISO 7183

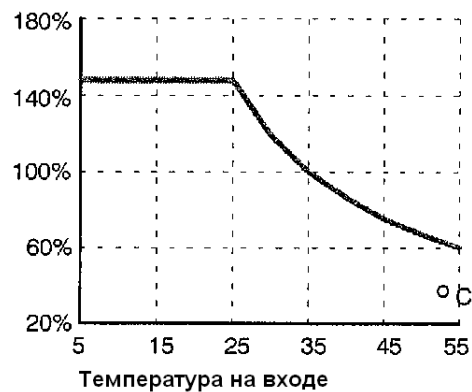
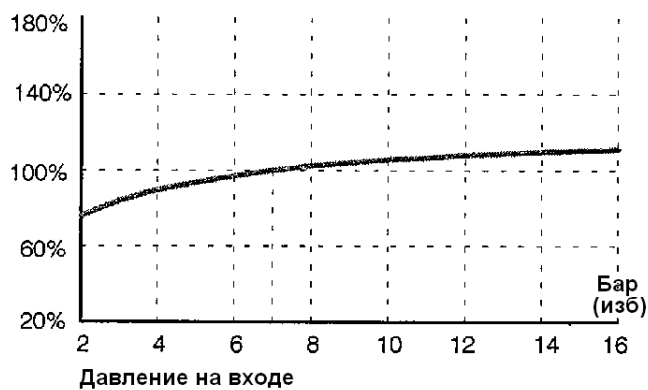
#### 9.1.2 Условия эксплуатации

Приведенные ниже условия действительны для всех осушителей, указанных в данной инструкции.

	Мин	Макс	
Давление на входе сжатого воздуха	2	16	Бар(изб)
Температура окружающей среды	4.4	49	°С
Температура сжатого воздуха на входе	4.4	55	°С



Изменение одного или нескольких параметров (при постоянном потоке поступающего сжатого воздуха) может привести к увеличению или уменьшению мощности осушителя, как приведено ниже :



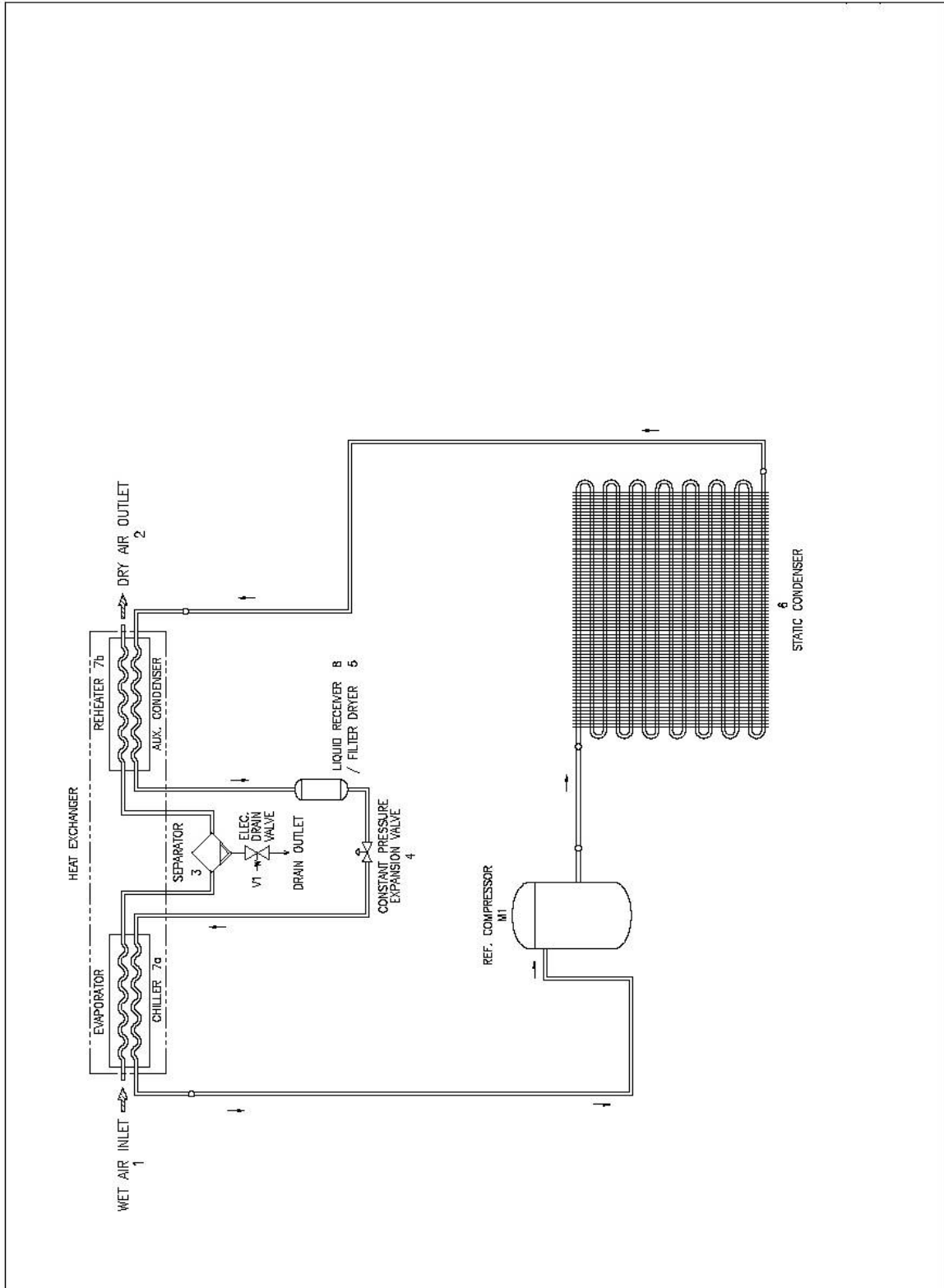
### 9.1.3 Заводские настройки (установки)

Клапан регулирования давления и термостат вентилятора настроены производителем на оптимальную мощность осушителя. При неисправностях необходимо заменить данные детали.

Воздушное охлаждение R 134 a	RFD 21	RFD 31	RFD 61	RFD 81	RFD101	
Клапан регулирования давления Давление на всасывании при нулевой нагрузке, внешняя температура 25°C	2.35	2.51	2.51	2.51	2.51	Бар (изб)
Хладагент	R134a	R134a	R134a	R134a	R134a	
Насыпной вес	85	99	198	198	269	г

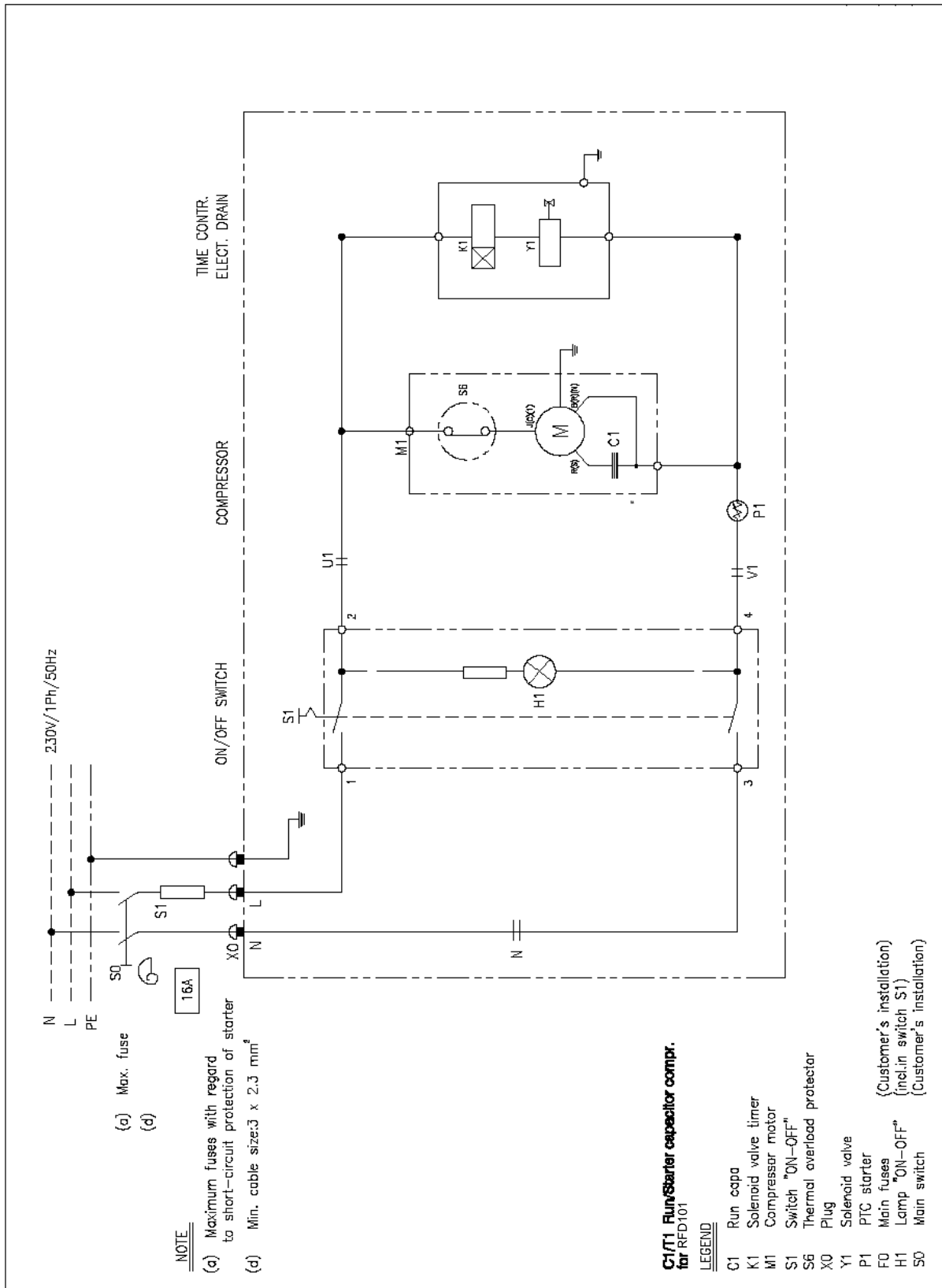
9.2 Схемы и чертежи

9.2.1 Схема движения воздуха



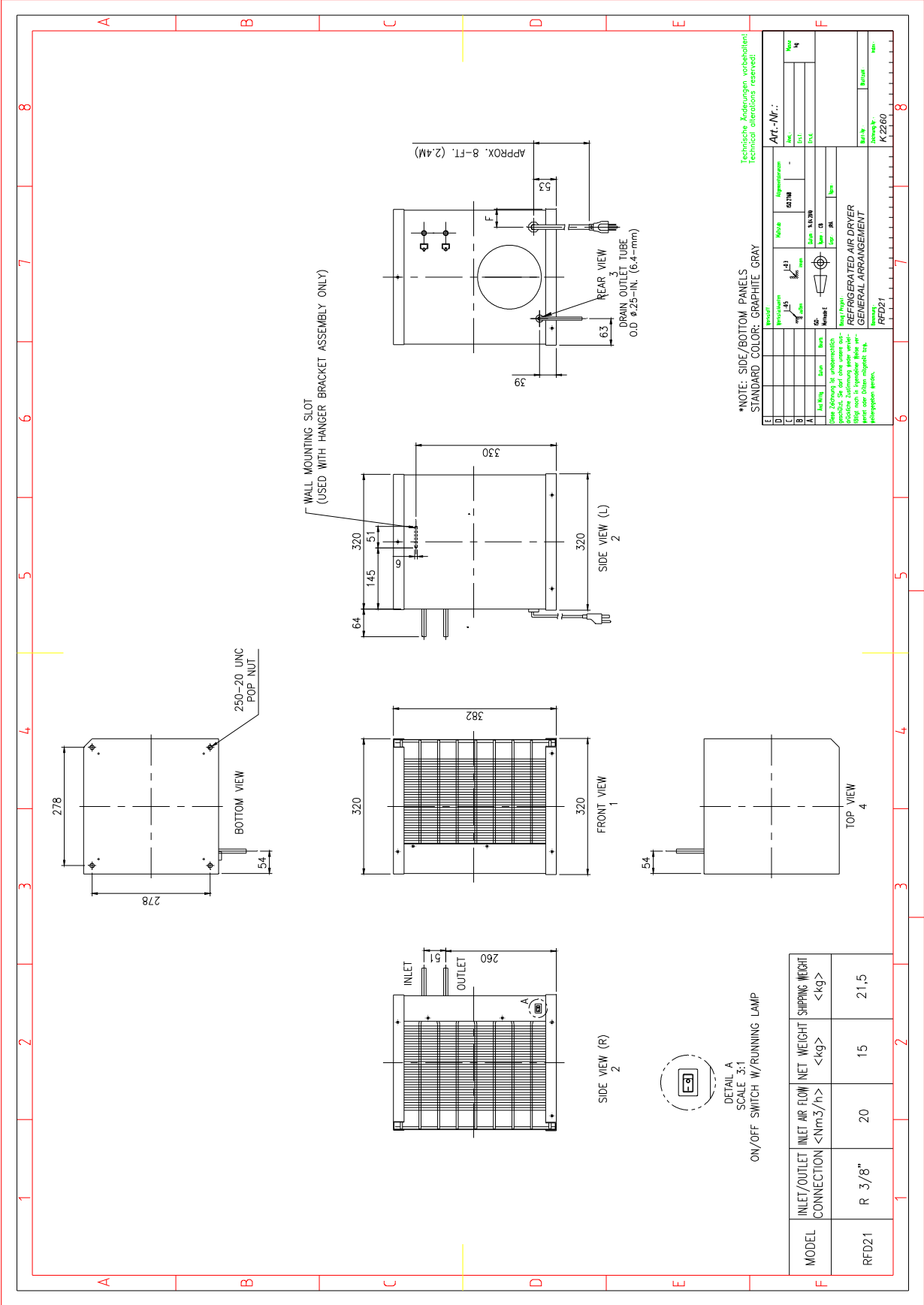
<b>№</b>	<b>Описание</b>
1	Влажный воздух (вход)
2	Сухой сжатый воздух (выход)
3	Водоотделитель
4	Регулирующий клапан давления
5	Фильтр/осушитель
6	Конденсатор
7a	Охладитель (холодильник)
7b	Выходной нагреватель
8	Резервуар для жидкости
M1	Компрессор
T1	Цветовой индикатор точки росы
V1	Регулируемый по времени слив

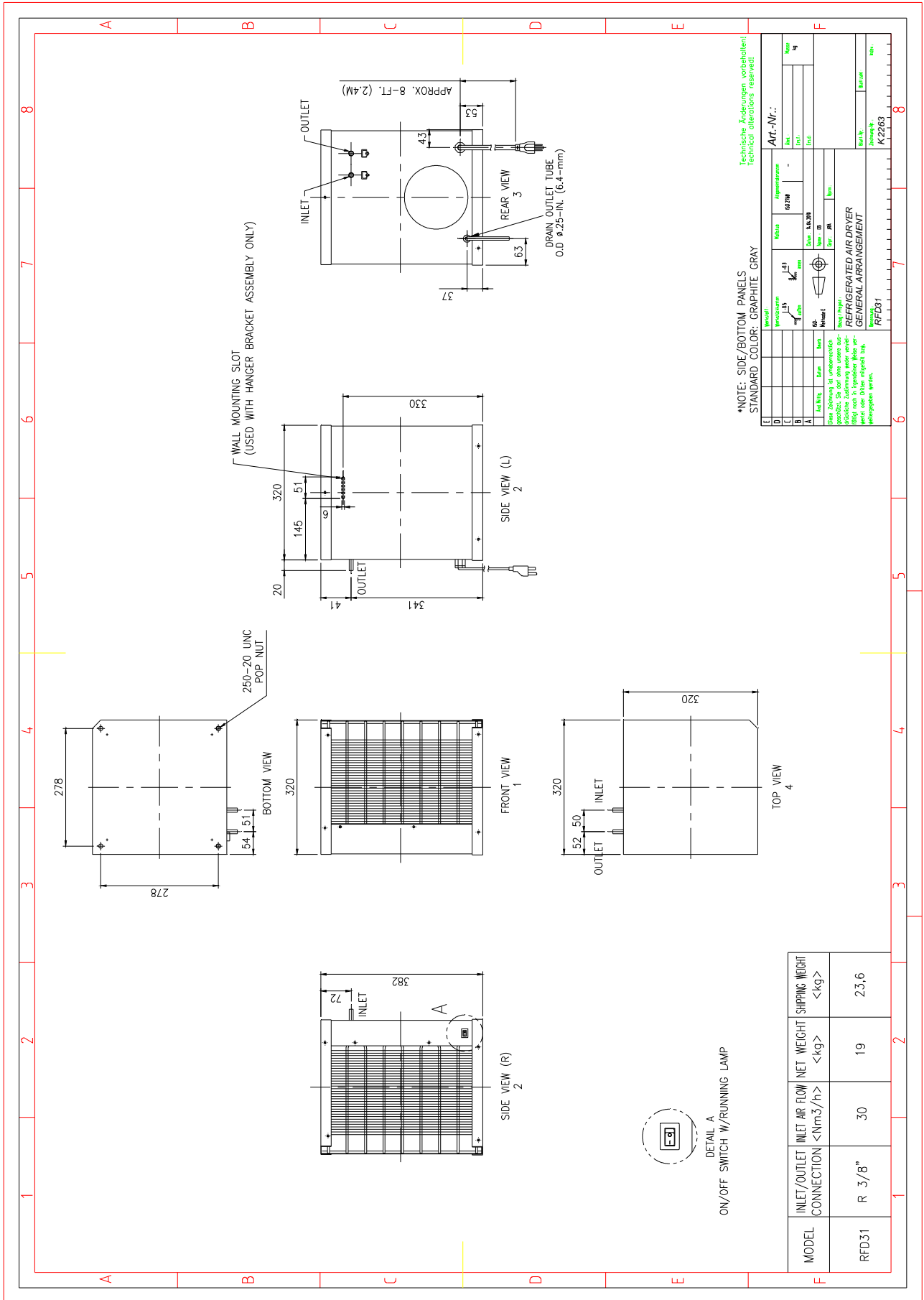
9.2.2 Электрическая схема

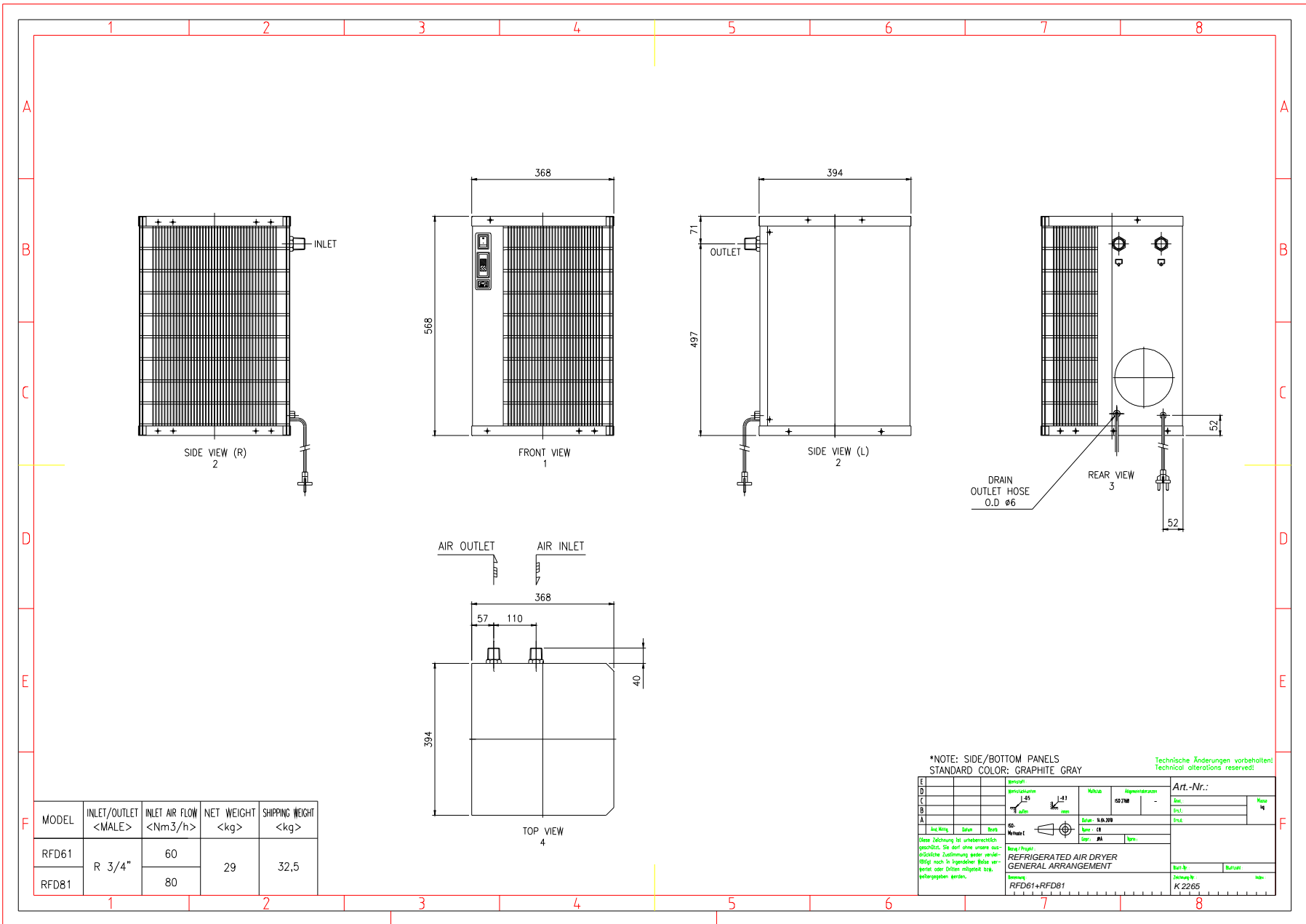


<b>№</b>	<b>Описание</b>
C1	Конденсатор компрессор
F0	Предохранитель 16 А (устанавливается клиентом)
H1	Сигнал «осушитель вкл»
K1+Y1	Электронный повременный отвод конденсата
L	Сетевое напряжение, земля
N	Сетевое напряжение, ноль
M1	Компрессор
PE	Сетевое напряжение, ноль
SO	Главный выключатель (внешний) (устанавливается клиентом)
S1	Выключатель ВКЛ/ВЫКЛ
S6	Термическая защита компрессора

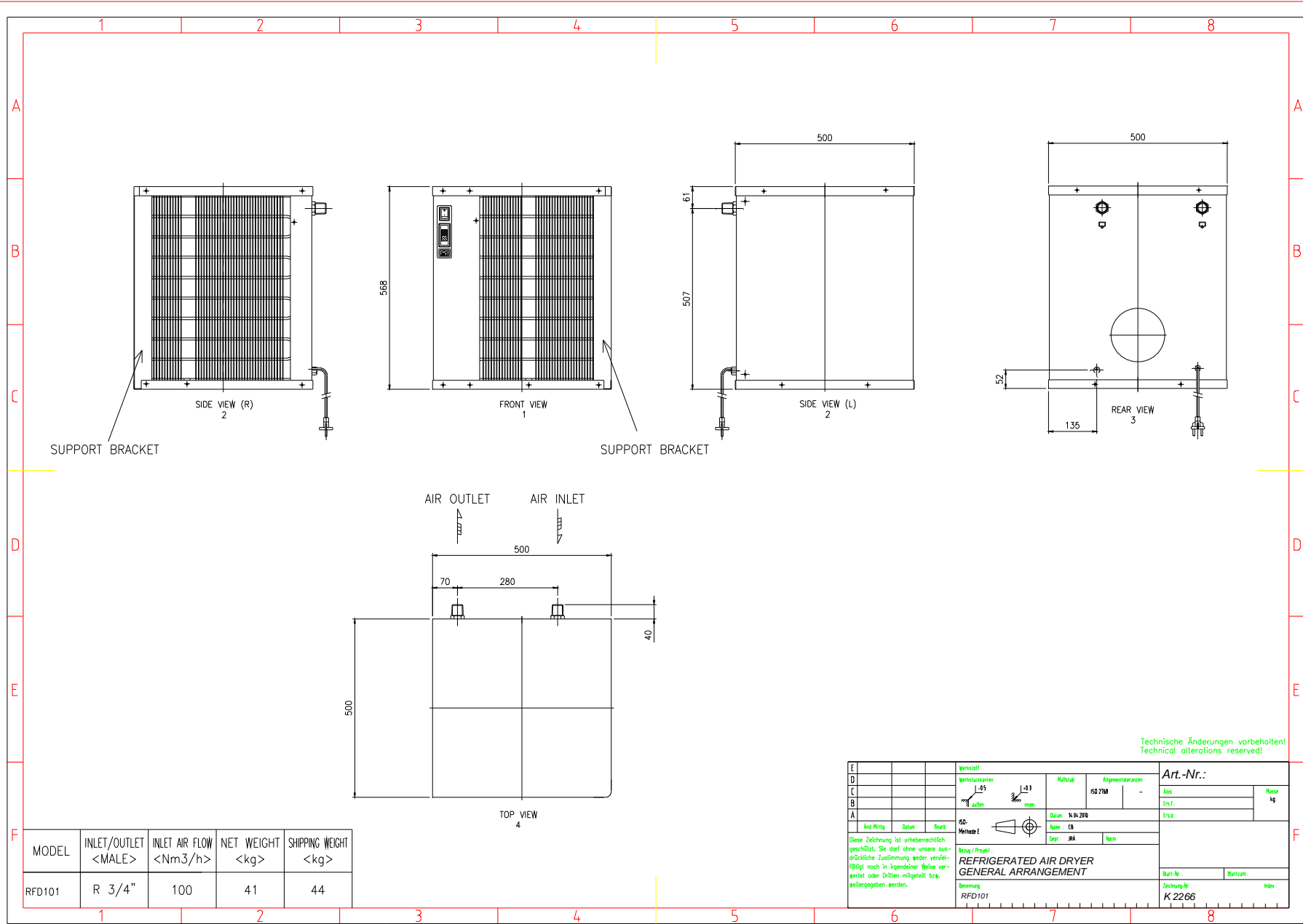
9.2.3 Размеры











MODEL	INLET/OUTLET <MALE>	INLET AIR FLOW <Nm <sup>3</sup> /h>	NET WEIGHT <kg>	SHIPPING WEIGHT <kg>
RFD101	R 3/4"	100	41	44

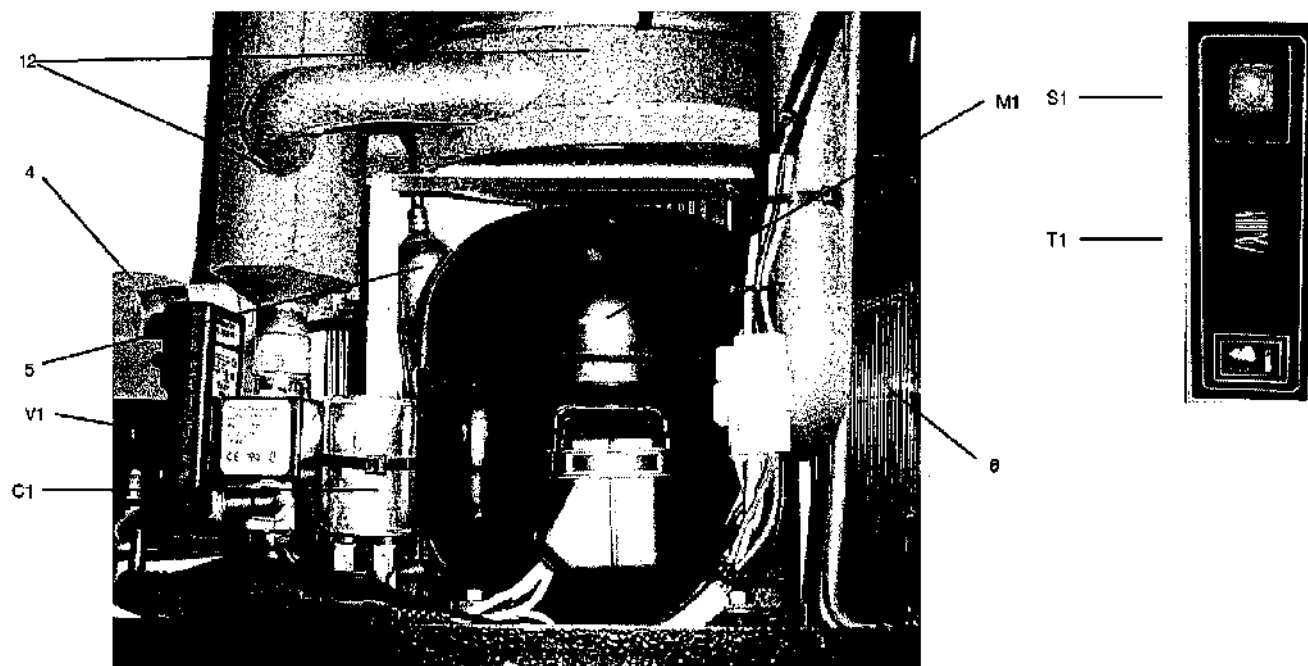
Verstärkt			Nutzlast		Allgemeinabmessungen		Art.-Nr.:																				
					50 70A		<table border="1"> <tr><td>Art.</td><td>Masse</td></tr> <tr><td>Erstl.</td><td>kg</td></tr> <tr><td>Erstl.</td><td></td></tr> </table>		Art.	Masse	Erstl.	kg	Erstl.														
Art.	Masse																										
Erstl.	kg																										
Erstl.																											
<table border="1"> <tr><td>Ansicht</td><td>Datum</td><td>Revis.</td></tr> <tr><td></td><td></td><td></td></tr> </table>			Ansicht	Datum	Revis.				<table border="1"> <tr><td>Datum</td><td>6.10.2010</td></tr> <tr><td>Name</td><td>EA</td></tr> <tr><td>Gepr.</td><td>JBA</td></tr> <tr><td>Nr.</td><td></td></tr> </table>		Datum	6.10.2010	Name	EA	Gepr.	JBA	Nr.		<table border="1"> <tr><td>Art.-Nr.</td><td></td></tr> <tr><td>Erstl.</td><td></td></tr> <tr><td>Erstl.</td><td></td></tr> </table>			Art.-Nr.		Erstl.		Erstl.	
Ansicht	Datum	Revis.																									
Datum	6.10.2010																										
Name	EA																										
Gepr.	JBA																										
Nr.																											
Art.-Nr.																											
Erstl.																											
Erstl.																											
Diese Zeichnung ist urheberrechtlich geschützt. Sie darf ohne unsere ausdrückliche Zustimmung weder ververvielt noch in irgendeiner Weise weitergegeben werden.							<table border="1"> <tr><td>Teil-Nr.</td><td></td></tr> <tr><td>Zeichnung-Nr.</td><td>K 2266</td></tr> <tr><td>Ind.</td><td></td></tr> </table>		Teil-Nr.		Zeichnung-Nr.	K 2266	Ind.														
Teil-Nr.																											
Zeichnung-Nr.	K 2266																										
Ind.																											
REFRIGERATED AIR DRYER GENERAL ARRANGEMENT																											
RFD101																											

Technische Änderungen vorbehalten!  
 Technical alterations reserved!

RFD 21 -101

<b>№</b>	<b>Описание</b>
1	Вид спереди
2	Вид сбоку
3	Вид сзади
4	Вид сверху
5	Подвод электрокабеля
6	Слив
7	Сухой воздух (выход)
8	Влажный воздуха (вход)

## 9.3 Список запчастей



№	Описание	Кол-во	RFD21	RFD31	RFD61	RFD81	RFD101
4	Регулирующий клапан давления	1	C004079	C004079	C004079	C004079	C004079
5	Фильтр/осушитель	1	C000444	C000444	C009275	C009275	C009275
6	Конденсатор	1	C000653	C000653	C004129	C004129	C004129
12	Теплообменник + водоотделитель	1	B000257	B001028	B001031	B001031	B001033
M1	Компрессор 50 Гц	1	C000597	C003274	C001833	C001833	C000407
S1	Выключатель со световым индикатором (светодиодом)	1	C003728	C003728	C003495	C003495	C003495
T1	Цветовой индикатор точки росы	1	-	C000042	C000042	C000042	C000042
T1	Разрядник	1	C010323	-	-	-	-
V1	Повременный электронный слив	1	-	C003294	C003294	C003294	C003294