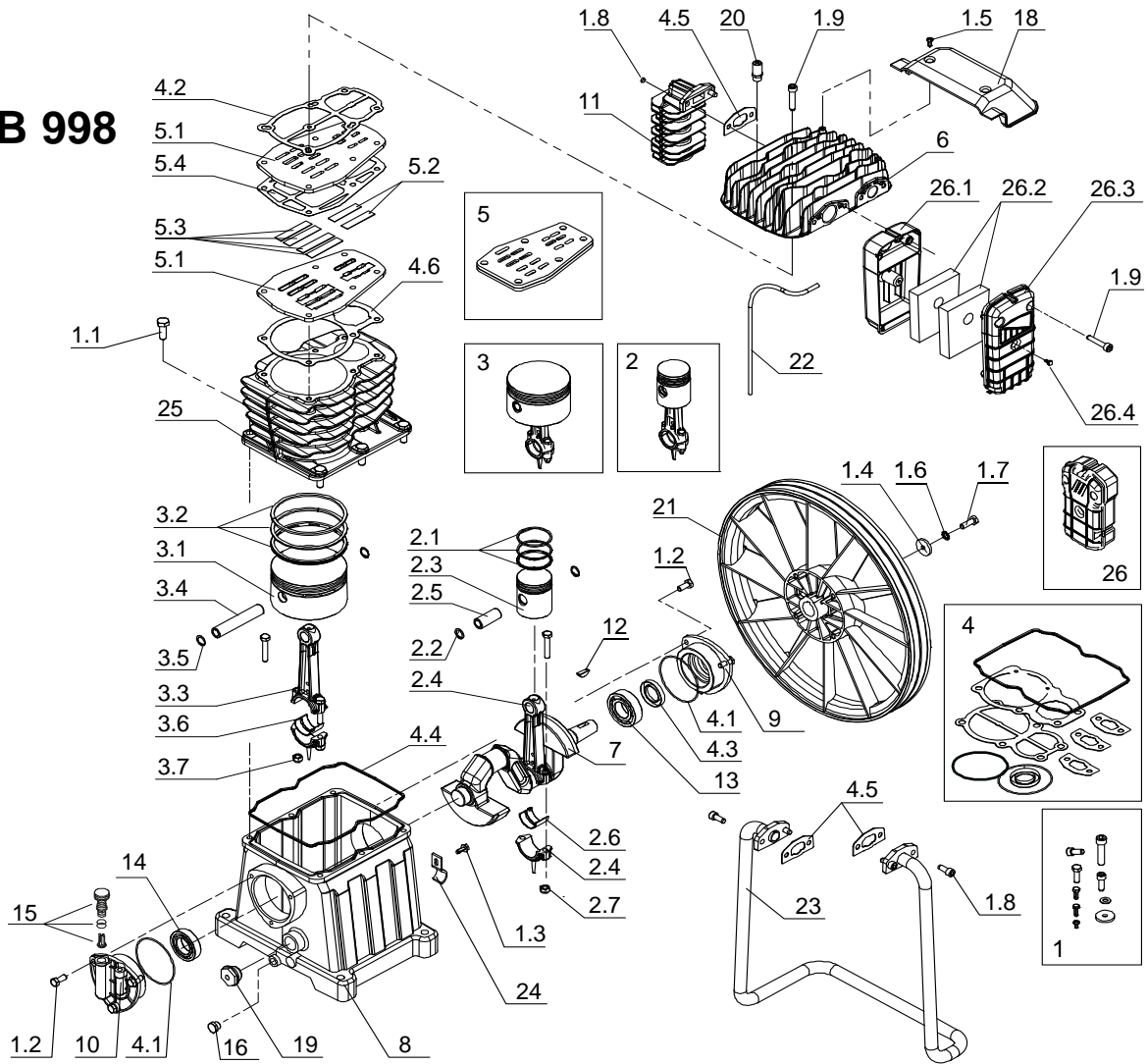


AB 998



REF. RIF.	CODE CODICE	QT	DESCRIPTION DESCRIZIONE
1	1124080091	1	Screw kit <i>Kit viti</i>
1,1	x	6	Screw <i>Vite M10x30 UNI-5739</i>
1,2	x	6	Screw <i>Vite M8x20 UNI-5739</i>
1,3	x	1	Screw <i>Vite M6x16 UNI 8111</i>
1,4	x	1	Washer <i>Rondella Ø8x30 UNI-6593</i>
1,5	x	2	Screw <i>Vite M5x12 - UNI8112</i>
1,6	x	1	Washer <i>Rond. dent D.8 UNI 8842</i>
1,7	x	1	Screw <i>Vite M8x25 UNI-5739</i>
1,8	x	6	Screw <i>Vite TCEI M8x20 - UNI5931</i>
1,9	x	8	Screw <i>Vite TCEI M8x40 - UNI5931</i>
2	1124080187	1	HP con rod/piston ki <i>Kit biella/pistone AP</i>
2,1	1124080027	1	HP piston ring kit <i>Kit segmenti AP</i>
2,2	x	2	Internal snapping <i>Seeger I18 UNI7437</i>
2,3	1127220024	1	Piston <i>Pistone Ø55</i>
2,4	1124190010	1	Con rod <i>Biella</i>
2,5	x	1	Piston pin <i>Spinotto Ø18</i>
2,6	1127060053	1	Bearing <i>Cuscinetto biella AB 991</i>
2,7	x	2	Nut <i>Dado M8 DIN-980</i>
3	1124080188	1	LP con rod/piston ki <i>Kit biella/pistone BP</i>
3,1	1127220035	1	Piston <i>Pistone Ø120</i>
3,2	1124080089	1	LP piston ring kit <i>Kit segmenti BP</i>
3,3	1124190010	1	Con rod <i>Biella</i>
3,4	x	1	Piston pin <i>Spinotto 18x99x12</i>
3,5	x	2	Internal snapping <i>Seeger I18 UNI7437</i>
3,6	1127060053	1	Bearing <i>Cuscinetto biella AB 991</i>
3,7	x	2	Nut <i>Dado M8 DIN-980</i>
4	1124080189	1	Gasket kit <i>Kit guarnizion.</i>
4,1	x	2	O-Ring <i>O-Ring Ø82x2</i>
4,2	x	1	Gasket <i>Guarnizione testa-piastra</i>
4,3	x	1	Oil seal <i>Paraolio 30x47x7</i>
4,4	x	1	Gasket <i>Guarnizione</i>
4,5	x	3	Gasket <i>Guarnizione</i>
4,6	x	1	Gasket <i>Guarnizione</i>

REF. RIF.	CODE CODICE	QT	DESCRIPTION DESCRIZIONE
5	1124230129	1	Valve plate <i>Piastra valvole</i>
5,1	x	2	Valve plate <i>Piastra valvole</i>
5,2	x	2	Valve <i>Valvola</i>
5,3	x	4	Valve <i>Valvola</i>
5,4	x	1	Gasket <i>Guarnizione</i>
6	1125030063	1	Head <i>Testa</i>
7	1125040126	1	Crankshaft <i>Albero a gomito</i>
8	1125070027	1	Crankcase <i>Carter</i>
9	1125080205	1	Support <i>Supporto</i>
10	1125080209	1	Support <i>Supporto</i>
11	1125130001	1	Aftercooler <i>Refrigeratore</i>
12	1127050152	1	Key <i>Chiavetta americana 6x9</i>
13	1127060015	1	Bearing <i>Cuscinetto 6206</i>
14	1127060016	1	Bearing <i>Cuscinetto 6006</i>
15	1129701377	1	Brent cover <i>Tappo di sfianto</i>
16	1127090009	1	Plug <i>Tappo M1/4 - ottone</i>
18	1127150305	1	Conveyor <i>Convogliatore</i>
19	x	1	Oil level gauge <i>Spia livello olio</i>
20	1127190235	1	Safety Valve <i>Valvola di sicurezza M1/4</i>
21	1127200124	1	Flywheel <i>Volano</i>
22	1127230004	1	Rilsan hose <i>Tube di sfiato 6x4</i>
23	1127230270	1	Intercooler <i>Refrigeratore intermedio</i>
24	1127450891	1	Clamp <i>Staffa</i>
25	1127570547	1	Cylinder <i>Cilindro</i>
26	1129702979	1	Filter <i>Filtro completo</i>
26,1	x	1	Filter base <i>Base filtro</i>
26,2	1129101380	2	Filtering element <i>Filtrering element</i>
26,3	x	1	Filter cover <i>Coperchio filtro</i>
26,4	x	1	Screw <i>Vite Ø4,2000x12 - UNI1477</i>

VALID FROM 31/07/2014 - VALIDO DAL 31/07/2014 (REV-00)